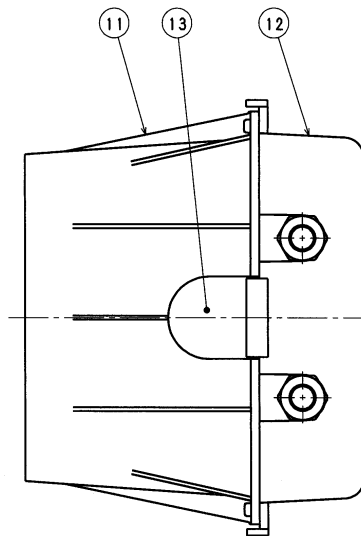
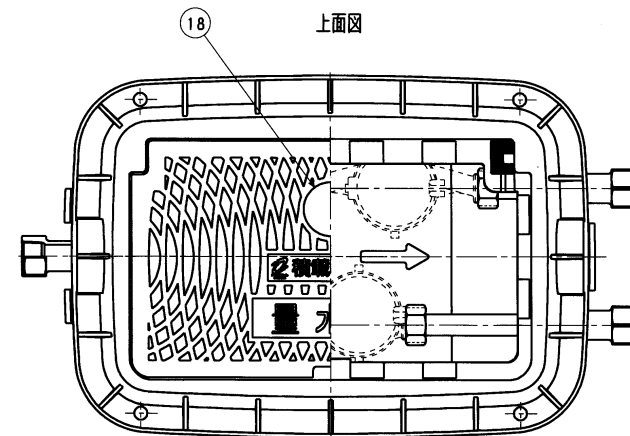
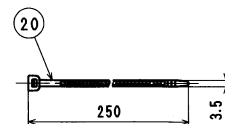
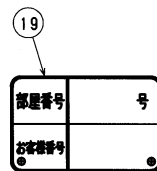
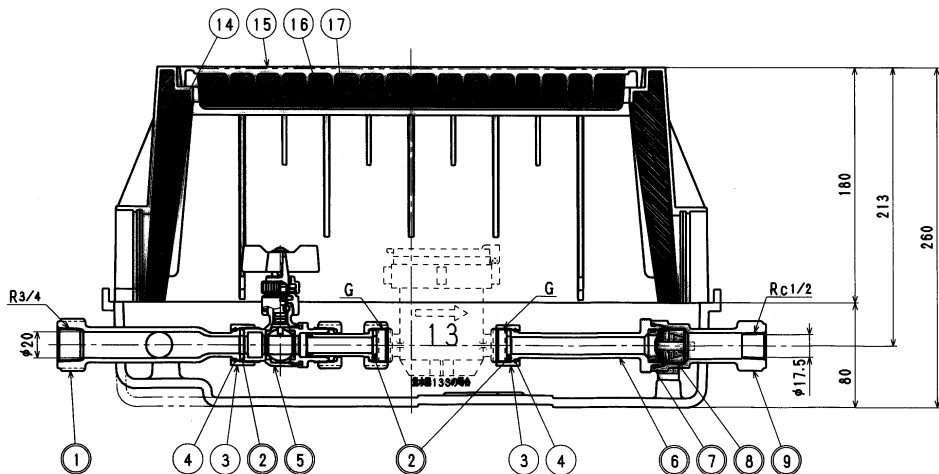


5 *止水栓用同軸キャップ



接水	品番	部品名	材質	規格番号	記号	数量	数量
○	1	ヘッド	青銅合金 ビスマズ青銅物2種	JIS H 5120	CAC406 CAC902		1
○	2	パッキン	合成ゴム		NBR		6
○	3	直結ナット	青銅物6種	JIS H 5120	CAC406		4
○	4	直結リング	りん青銅線	JIS H 3270	C5191W-H		4
○	5	止水栓	別紙詳図				2
○	6	逆止押え	青銅物6種 ビスマズ青銅物2種	JIS H 5120	CAC406 CAC902		2
○	7	Oリング	合成ゴム		NBR	JAS02030	2
○	8	逆止弁セット	アセタルコポリマー 合成ゴム		POM NBR		2
○	9	逆止膜	ばね用ステンレス鋼線 青銅物6種 ビスマズ青銅物2種	JIS G 4314	SUS304-WPB		2
○	10	六角形ネジ	ステンレス鋼線	JIS H 5120	CAC406 CAC902		6
○	11	上蓋	R-PET	JIS G 4303	SUS304		1
○	12	下蓋	球状異形鋼線			エポキシ樹脂接着	1
○	13	蓋板	ABS樹脂		ABS		2
○	14	上側用断熱材	発泡ポリエチレン		PE		1
○	15	蓋	R-PET			青色	1
○	16	蓋用断熱材	発泡ポリエチレン		PE		1
○	17	蓋裏カバー	R-PET				1
○	18	市車マーク	AES樹脂		AES	ビス、ワッシャ付	1
○	19	号室表示プレート	塩化ビニル		PVC		2
○	20	インシュロック	ナイロン				4

注：部品表「接水」欄の○印及び 部品引出し番号の◎印は、水道水との接水部をしめす。



系統	製品重量 (概算)
2P	8

品番	品名
13S (L) FUAC2-20TH (-K) 08221	クワトロ 2P 兼用 200 蓋部TH形 (金門) ひたひた

系統	G	
	上水ネジ	金門ネジ
2P	G3/4	W25. 8山14

54800608-221	品名	上表参照
三宅 津田	製図	設計
Free	上表参照	
mm	単位	
株式会社 クアブチ	日付	2016年 7月28日 A2

承認	日付	理由	担当者